



**SCORA**

# Siège SAPHIR

*Grand confort, repose-tête réglable*



Version démontage rapide



Option glissières longitudinales



Version socle tôle

Homologué  
**UTAC**  
GRUPE UTAC LOVAN

Sur plus de 30 véhicules

**Scora - 6, rue des frères LUMIÈRE - 69720 SAINT BONNET DE MURE**

Tél. : +33 (0)4 37 25 90 12 - Fax : +33 (0)4 37 25 90 14 - [contact@scora.fr](mailto:contact@scora.fr) - [www.scora.fr](http://www.scora.fr)



**SCORA**

# Siège SAPHIR

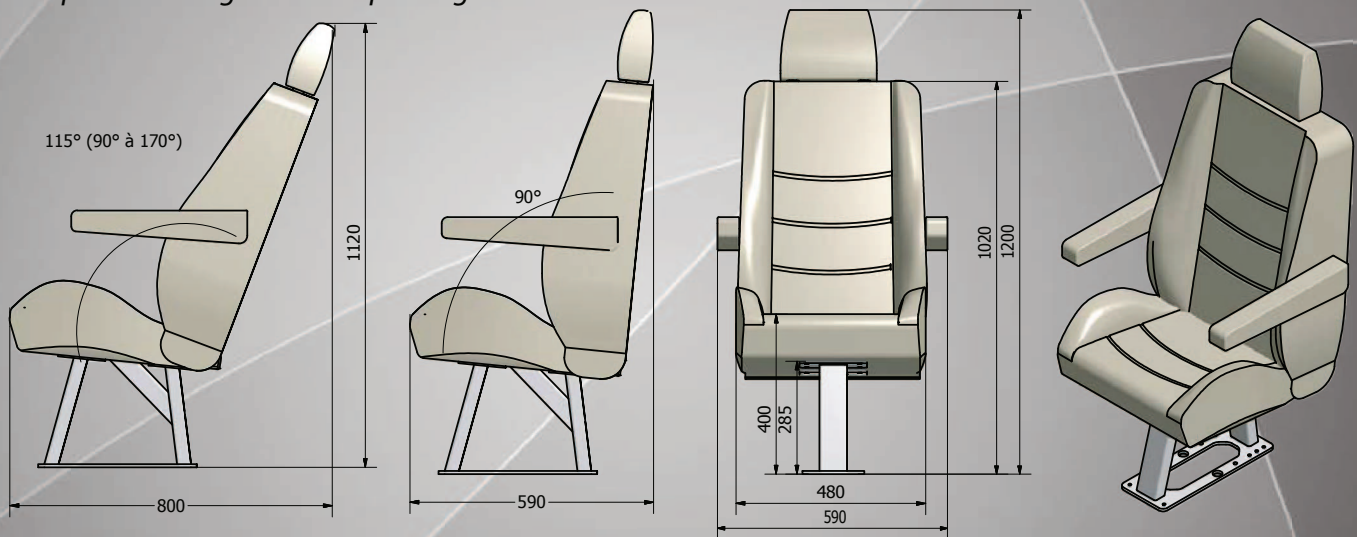
*Grand confort, repose-tête réglable*

*Grâce à ses mousses enveloppantes et son système d'amortissement, le siège SAPHIR est le siège idéal pour vous garantir un maximum de confort. Il en est de même de la sécurité avec sa ceinture à enrrouleur 3 points intégrée.*

*Vous trouverez facilement la position idéale pour vos déplacements grâce à son dossier inclinable, et ses appui-têtes et accoudoirs réglables.*

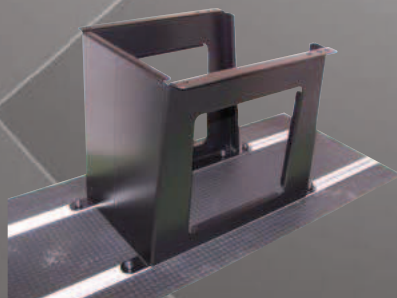
*Livré de série en simili, nous pouvons également le proposer avec le tissu d'origine constructeur.*

*Temps de montage : 1 heure par siège*

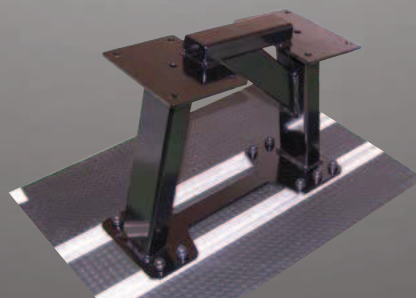


Tous nos sièges et banquettes sont homologués sur plus de 30 véhicules grâce à un plancher aluminium, qui est l'unique interface entre nos produits et le véhicule. Sa surface minimale est de 0,5 m<sup>2</sup> par place assise et peut couvrir entièrement le plancher notamment dans le cadre d'aménagements TPMP.

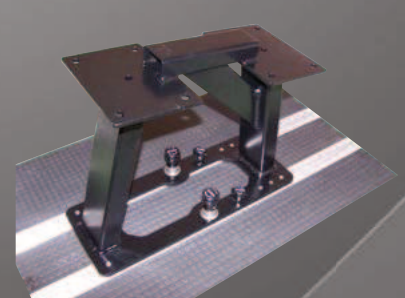
Le siège SAPHIR est disponible en version Socle Tôlé, Pied Déporté et en Démontage Rapide (<30s), disponibles en deux hauteurs : 285 et 385 mm.



Socle Tôlé avec Espace de Rangement



Pied Déporté Passage de Roue



Pied Déporté Démontage Rapide

Homologué  
**UTAC**  
LABORATOIRE UTAC TOYOTA

Sur plus de 30 véhicules

**Scora - 6, rue des frères LUMIÈRE - 69720 SAINT BONNET DE MURE**

Tél. : +33 (0)4 37 25 90 12 - Fax : +33 (0)4 37 25 90 14 - [contact@scora.fr](mailto:contact@scora.fr) - [www.scora.fr](http://www.scora.fr)